

SE

BRUKSANVISNING

## RF Enkelfärg Fjärrkontroll

FI

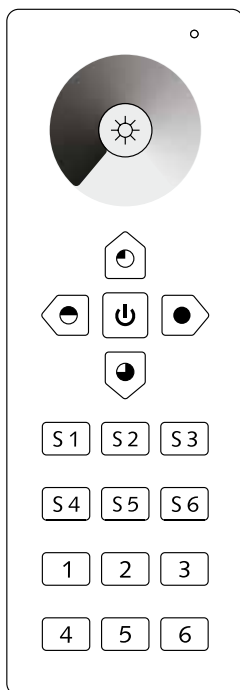
KÄYTTÖOHJEET

## RF Kaukosäädin Yhdelle Värille

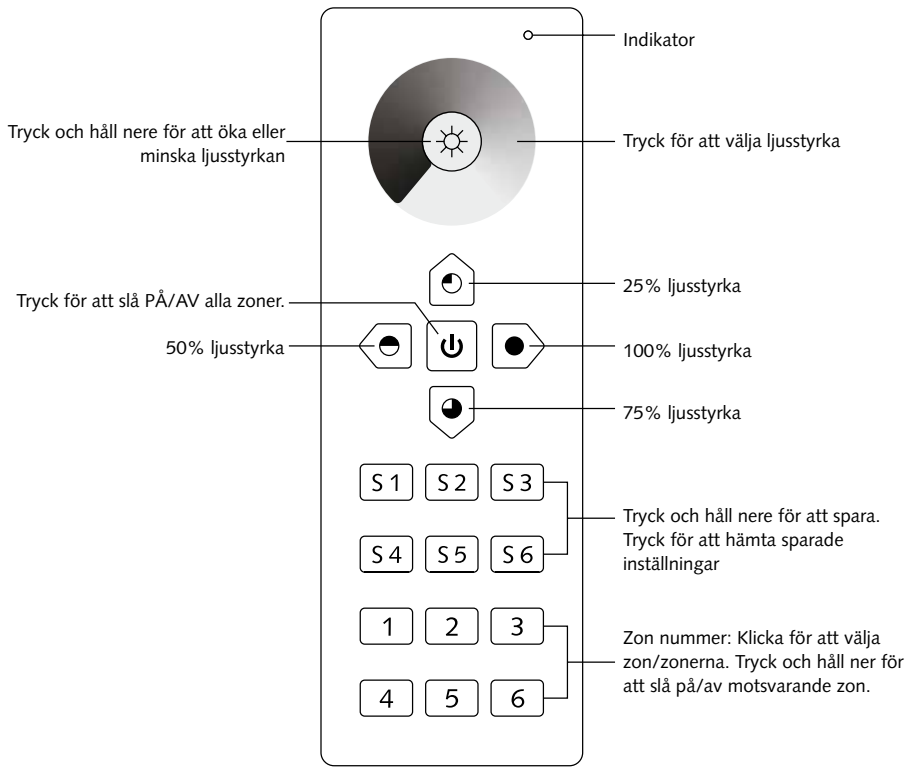
EN

INSTRUCTION MANUAL

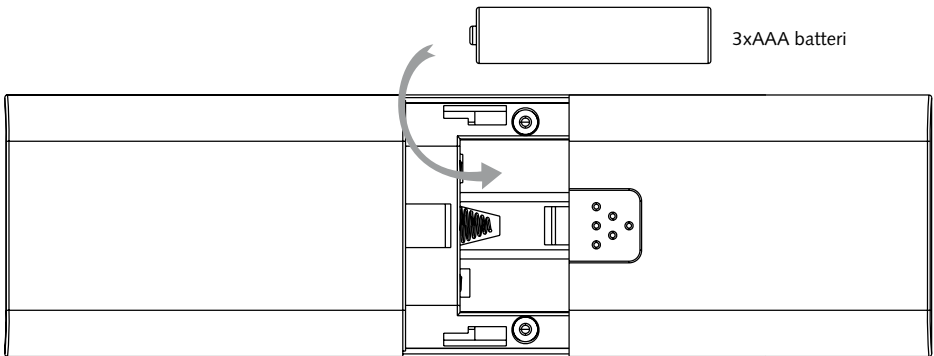
## RF Single Color Remote Controller



# MALMBERGS



Framsida



Baksida

## TEKNISK DATA

<b>Frekvens:</b>	869.5/916.5/434MHz
<b>Batteri:</b>	4,5V (3xAAA batteri)
<b>Arbetstemperatur:</b>	0-40°C
<b>Mått:</b>	140x48x17 mm
<b>Kapslingsklass:</b>	IP20


- 6 zoner.
- Enkelfärg styrning.
- En mottagare kan paras ihop med max 8 olika fjärrkontroller.

## SÄKERHET OCH VARNINGAR

- Denna enhet innehåller AAA-batterier som skall lagras och slutförvaras på rätt sätt.
- Utsätt INTE apparaten för fukt.

## DRIFT

### 1. Kompatibel med RF-mottagare:

Slå på RF remote → Tryck på "Learning Key" på RF-mottagare → Tryck på zon-nummer: 1-6 → Tryck på:  → LED-belysningen som är kopplad till RF-mottagaren kommer att blinka en gång

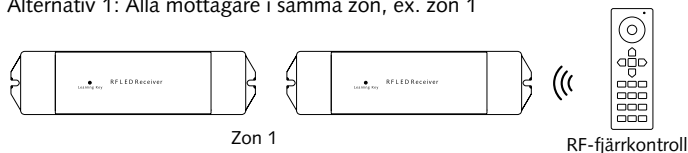
→ Mottagaren är ihopkopplad med fjärrkontrollen.

### 2. Återställning:

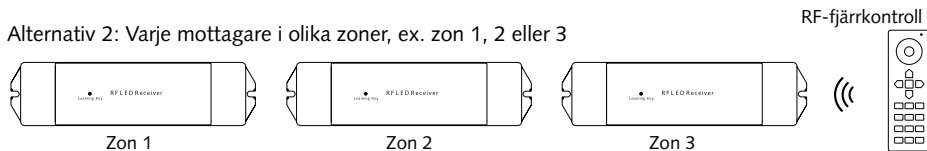
Tryck och håll nere "Learning Key" på mottagaren mer än 3 sekunder tills den anslutna LED-belysningen blinkar två gånger, vilket innebär att sammankopplingen är borttagen.

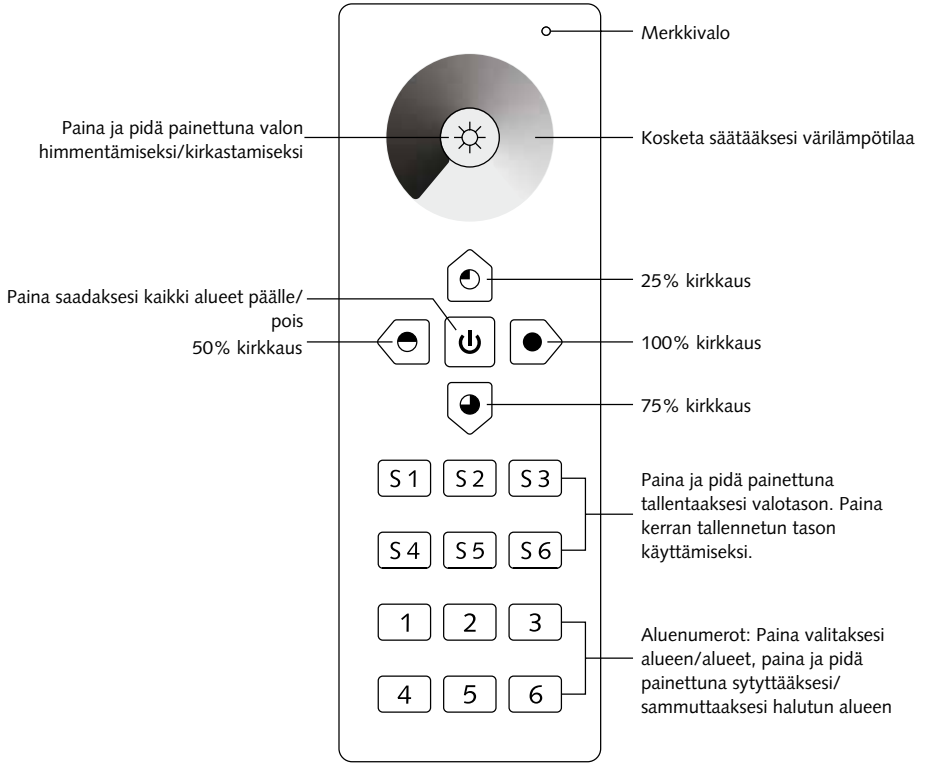
Om du använder flera mottagare, har du två val:

Alternativ 1: Alla mottagare i samma zon, ex. zon 1

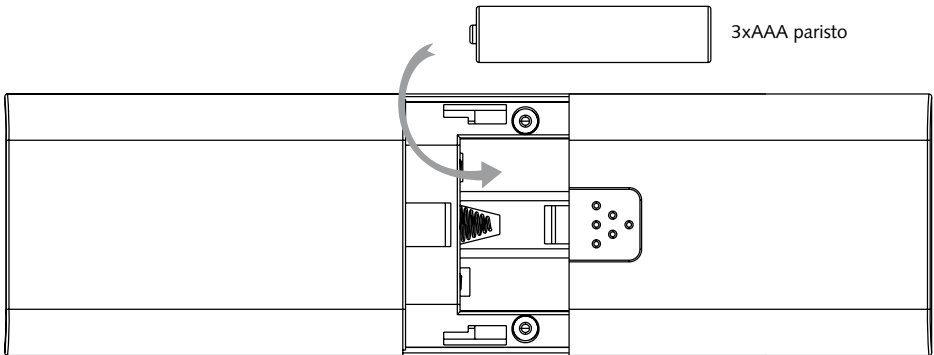


Alternativ 2: Varje mottagare i olika zoner, ex. zon 1, 2 eller 3





Etupuoli



# TEKNISET TIEDOT

Taajuus:	869.5/916.5/434MHz
Paristot:	4,5V(3xAAA paristo)
Käyttölämpötila:	0-40°C
Mitat:	140x48x17mm
Suojausluokka:	IP20

- 6 aluetta.
- Yksiväristen valonlähteiden ohjain.
- Yksi vastaanotin voidaan parittaa enintään kahdeksan eri kaukosäätimen kanssa.

## TURVALLISUUS & VAROITUKSET

- Tämä laite sisältää AAA-paristoja ja tulee säilyttää sekä hävittää asianmukaisesti.
- ÄLÄ altista laitetta kosteudelle.

## KÄYTTÖ

### 1. RF-vastaanottimien paritus:

Kytke RF-kaukosäädin päälle → Paina ohjelmointipainiketta RF-vastaanottimessa → Valitse alueen numero: 1-6 → Paina kaukosäätimen värirengasta → RF-vastaanottimeen kytketyt LED-valot välähtävät kerran

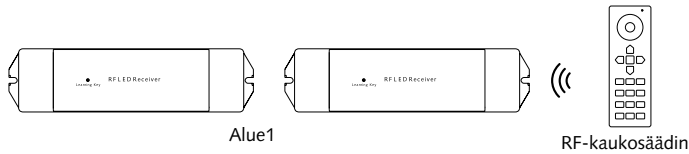
→ Vastaanotin on paritettu kaukosäätimeen

### 2. Nollaaminen:

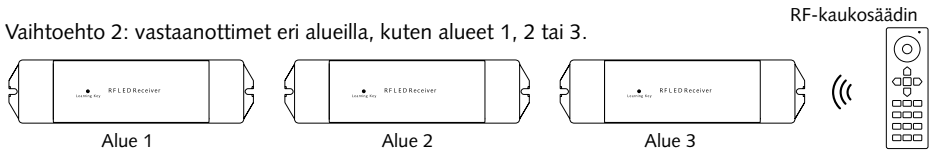
Paina ja pidä painettuna ohjelmointipainiketta vastaanottimessa vähintään kolmen sekunnin ajan, kun kytketty LED välähtää kaksi kertaa, paritus on poistettu onnistuneesti.

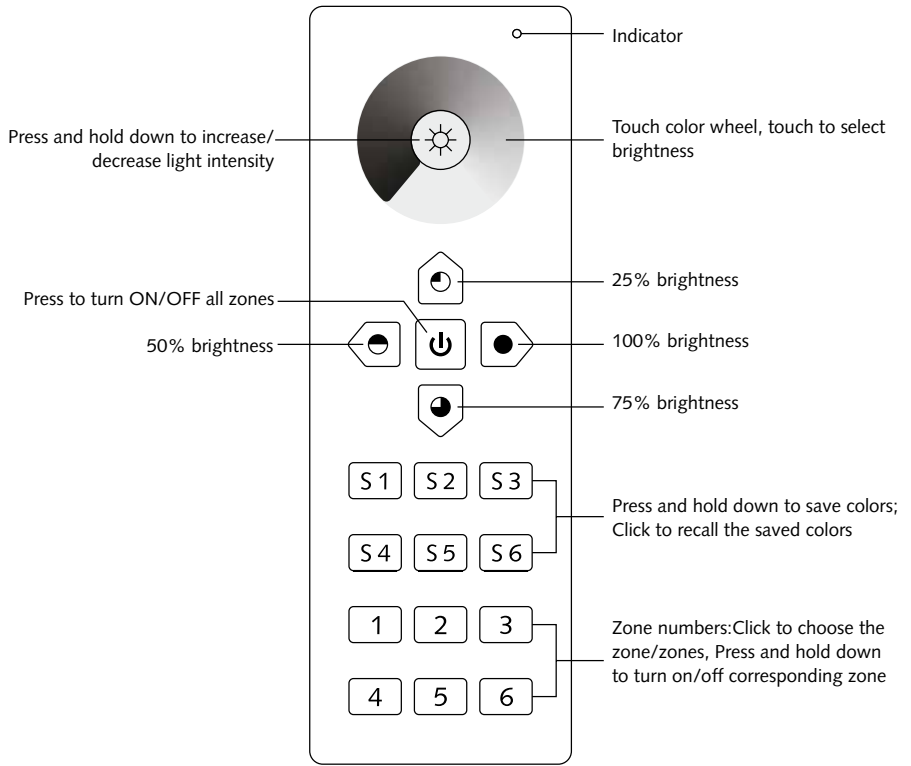
Jos käytössä on useampia vastaanottimia, sinulla on kaksi vaihtoehtoa:

Vaihtoehto 1: kaikki vastaanottimet samalla alueella, kuten alue 1.

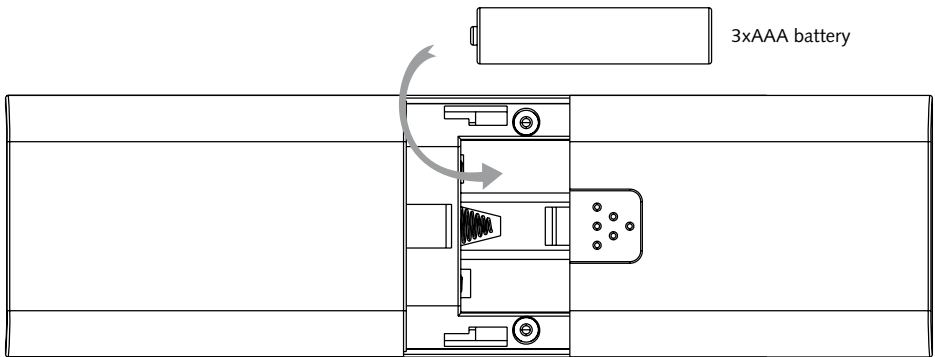


Vaihtoehto 2: vastaanottimet eri alueilla, kuten alueet 1, 2 tai 3.





Front side



Back side

# PRODUCT DATA

<b>Operation Frequency</b>	869.5/916.5/434MHz
<b>Battery</b>	4.5V(3xAAA battery)
<b>Operating temperature</b>	0-40°C
<b>Dimensions</b>	140x48x17mm
<b>IP rating:</b>	IP20

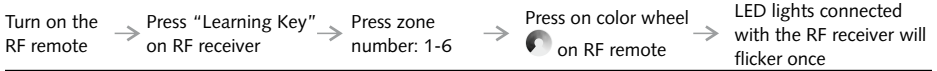
- 6 zones.
- Single color controller.
- 1 receiver can be paired by max 8 different remote controls.

## SAFETY & WARNINGS

- This device contains AAA batteries that shall be stored and disposed properly.
- DO NOT expose the device to moisture.

## OPERATION

### 1. Pair with RF receivers:



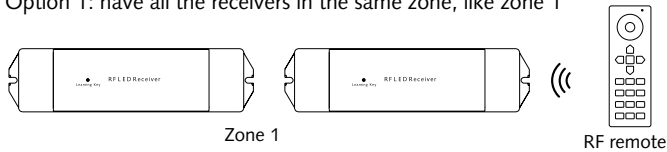
→ The receiver is paired with the remote.

### 2. Reset:

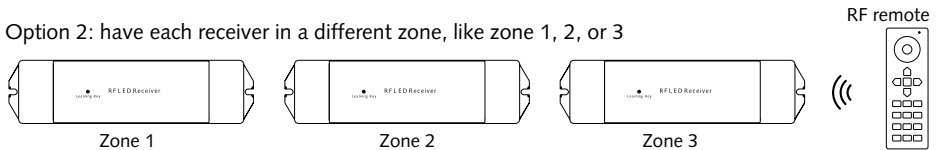
Press and hold down "Learning Key" on the receiver for over 3 seconds until connected LED lights flicker twice, which means the pairing is deleted successfully.

If you use multiple receivers, you have two choices:

Option 1: have all the receivers in the same zone, like zone 1



Option 2: have each receiver in a different zone, like zone 1, 2, or 3



# **MALMBERGS**

---

Malmbergs Elektriska AB, PO Box 144, SE-692 23 Kumla, SWEDEN

Phone: +46 19 58 77 00 Fax: +46 19 57 11 77 [info@malmbergs.com](mailto:info@malmbergs.com) [www.malmbergs.com](http://www.malmbergs.com)