



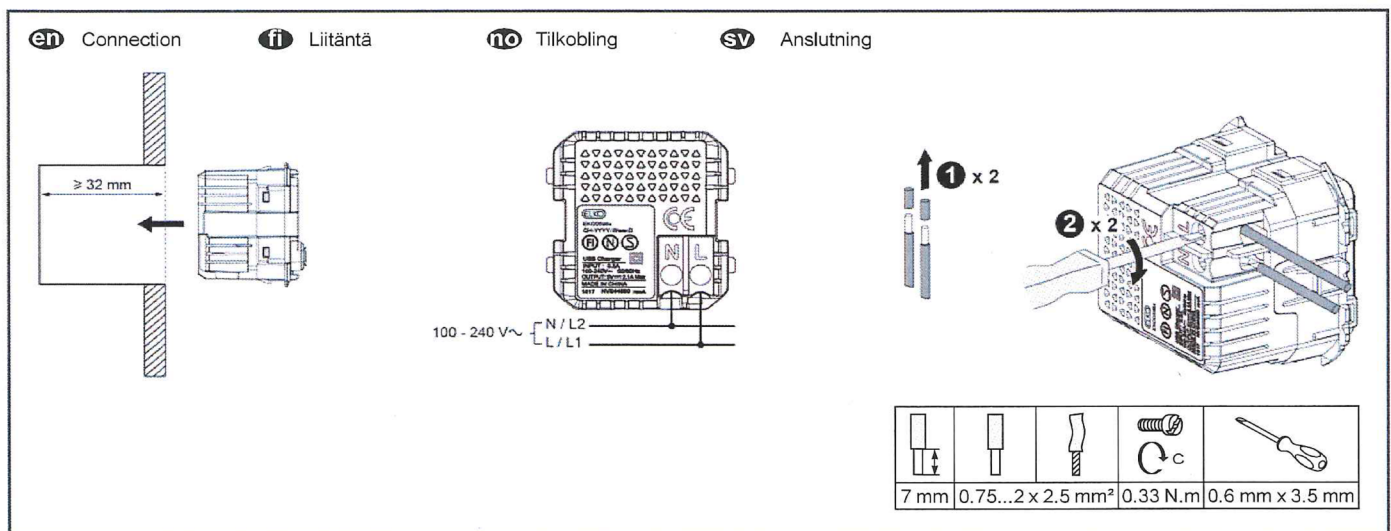
- en** USB 2.1 A charger insert    **fi** USB-latauspistorasia 2,1 A
- no** USB 2.1 A-laderinnsats    **sv** USB-ladduttag 2,1A



<b>ELKO RS 16</b>	EKO05982
<b>ELKO Plus</b>	EKO05983 - EKO05984 - EKO05985

<b>⚠ ⚠ DANGER / VAARA / FARE / FARA</b>	
<p><b>HAZARD OF ELECTRIC SHOCK, EXPLOSION OR ARC FLASH</b></p> <ul style="list-style-type: none"> <li>■ Turn off all power supplying this equipment before working on the equipment.</li> <li>■ Use a Voltage Tester of appropriate rating.</li> </ul> <p>Failure to follow these instructions will result in death or serious injury.</p>	<p><b>SÄHKÖISKUN, RÄJÄHDYKSEN TAI VALOKAAREN VAARA</b></p> <ul style="list-style-type: none"> <li>■ Katkaise kaikki tätä laitteistoa syöttävä virta ennen laitteistolla työskentelyä.</li> <li>■ Käytä asianmukaista jännitemittaria.</li> </ul> <p>Näiden ohjeiden noudattamatta jättäminen aiheuttaa kuoleman tai vakavan vamman.</p>
<p><b>FARE FOR ELEKTRISK STØT, EKSPLOSJON ELLER LYSBUE</b></p> <ul style="list-style-type: none"> <li>■ Skru av all strøm til utstyret før du foretar arbeid på det.</li> <li>■ Bruk en spenningsstester for riktig vurdering.</li> </ul> <p>Hvis disse instruksjonene ikke følges, vil det medføre dødsfall eller alvorlig personskade.</p>	<p><b>RISK FÖR ELSTÖTAR, EXPLOSION ELLER ÖVERSLAG</b></p> <ul style="list-style-type: none"> <li>■ Koppla ur utrustningen ur nätanslutningen innan arbete påbörjas på denna.</li> <li>■ Använd en spänningsmätare (voltmeter) med lämplig nominal spänning.</li> </ul> <p>Om inte anvisningarna följs uppstår livsfara eller risk för allvarliga personskador.</p>

<b>⚠ ⚠ DANGER / VAARA / FARE / FARA</b>	
<p><b>HAZARD OF ELECTRIC SHOCK, EXPLOSION OR ARC FLASH</b></p> <p>If the USB charger insert is installed to replace a socket-outlet, connect the earth wires (PE) together with a junction block in order to have earth line continuity for all the socket outlets of this electrical circuit.</p> <p>Failure to follow these instructions will result in death or serious injury.</p>	<p><b>SÄHKÖISKUN, RÄJÄHDYKSEN TAI VALOKAAREN VAARA</b></p> <p>Jos USB-laturin sisäänlaittoa ei ole asennettu korvaamaan pistorasialähdön, liitä maajohdot (PE) yhteen haaroitusrasian kanssa saadaksesi maajohdon jatkuvuuden kaikille tämän sähköpiirin pistorasialähdöille.</p> <p>Näiden ohjeiden noudattamatta jättäminen aiheuttaa kuoleman tai vakavan vamman.</p>
<p><b>FARE FOR ELEKTRISK STØT, EKSPLOSJON ELLER LYSBUE</b></p> <p>Dersom USB-laderinnsatsen installeres som en erstatning til en stikkontakt, skal jordledningene (PE) kobles sammen med en koblingsenhet slik at man oppnår jordlinjekontinuitet for alle stikkontaktene på dette elektriske kretsløpet.</p> <p>Hvis disse instruksjonene ikke følges, vil det medføre dødsfall eller alvorlig personskade.</p>	<p><b>RISK FÖR ELSTÖTAR, EXPLOSION ELLER ÖVERSLAG</b></p> <p>Om USB-ladduttaget installeras för att ersätta ett vägguttag, skall jordledningarna (PE) kopplas samman med en kopplingsplint så att man kopplar vidare jorden till nästa uttag.</p> <p>Om inte anvisningarna följs uppstår livsfara eller risk för allvarliga personskador.</p>

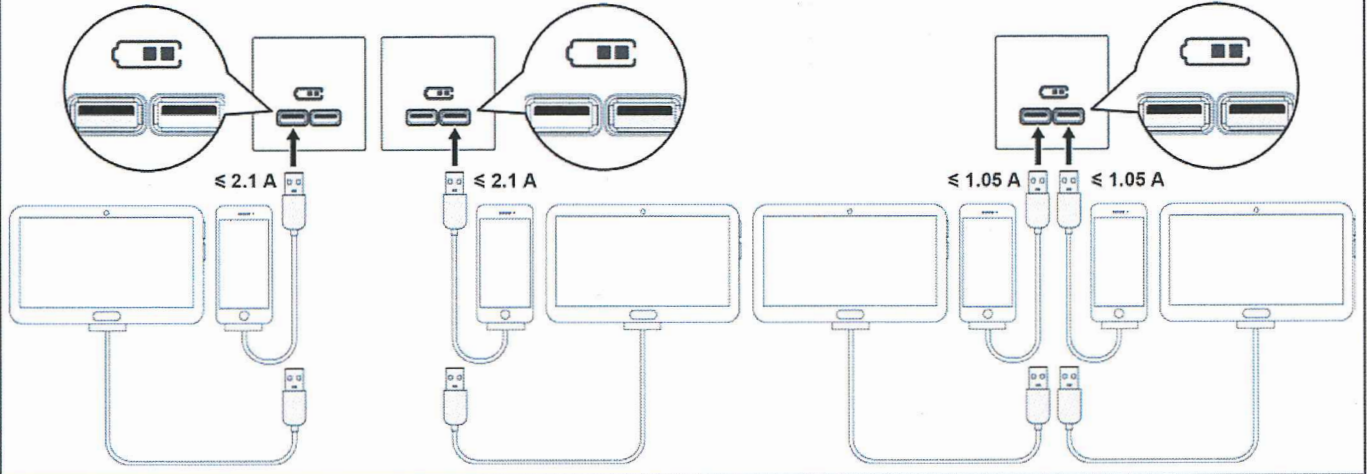


en Use

fi Käyttö

no Bruk

sv Användning



**en** Technical characteristics

Nominal input voltage: 100-240 V $\sim$   $\pm$ 10 %  
USB output voltage: 5 V $\text{---}$   $\pm$ 5 %  
Nominal output current: 2.1 A if only one output (left or right) is used or 1.05 A if the left and the right outputs are used simultaneously  
Power consumption: < 0.1 W (in stand-by)  
Maximum output power: 10.5 W  
Expected lifetime: 30000 h for output power 10.5 W  
Overvoltage category: OVC III  
Isolation class: Class II

**no** Tekniske spesifikasjoner

Nominell inngangsspenning: 100-240 V $\sim$   $\pm$ 10 %  
USB utgangsspenning: 5 V $\text{---}$   $\pm$ 5 %  
Nominell utgangseffekt: 2.1 A hvis bare én utgang (venstre eller høyre) brukes eller 1,05 A dersom venstre og høyre utgang brukes samtidig.  
Strømförbruk: < 0,1 W (på stand-by)  
Maksimal utgangseffekt: 10,5 W  
Forventet levetid: 30000 timer for en utgangseffekt på 10,5 W  
Overspenningskategori: OVC III  
Isolasjonsklasse: Klasse II

**fi** Tekniset tiedot

Nimellistulojännite: 100-240 V $\sim$   $\pm$ 10 %  
USB-lähtöjännite: 5 V $\text{---}$   $\pm$ 5 %  
Nimellislähtövirta: 2,1 A, jos vain yhtä lähtöä (vasen tai oikea) käytetään tai 1,05 A jos vasenta ja oikeaa lähtöä käytetään samanaikaisesti.  
Tehonkulutus: < 0,1 W (valmiustilassa)  
Maksimilähtöteho: 10,5 W  
Odotettu kestoikä: 30000 h lähtöteholla 10,5 W  
Ylijännitekategoria: OVC III  
Eristysluokka: Luokka II

**sv** Tekniska data

Nominell ingångsspänning: 100-240 V $\sim$   $\pm$ 10 %  
USB utgångsspänning: 5 V $\text{---}$   $\pm$ 5 %  
Nominell utgångseffekt: 2.1 A om bara en utgång (vänster eller höger) används eller 1.05 A om den vänstra och den högra utgången används samtidigt.  
Strömförbrukning: < 0,1 W (på stand-by)  
Maximal utgångseffekt: 10,5 W  
Förväntad livslängd: 30 000 timmar för en utgångseffekt på 10,5 W  
Överspänningskategori: OVC III  
Isolationsklass: Klass II

ELKO AB  
Lumaparksvägen 7  
120 31 Stockholm, Sweden  
Tel +46 8 449 27 27  
info@elko.se  
www.elko.se

ELKO AS  
Sandstuveien 68  
0680 Oslo, Norway  
Post: Pb. 6597 Etterstad, 0607 Oslo, Norway  
Tel: +47 67 80 73 00  
Fax: +47 67 80 73 01  
ccc@elko.no  
www.elko.no

Finland - Asiakaspalvelun puhelinnumero 010446615