

ETLED FLAT

LED-panel, rund
LED-ceiling light
LED-paneelivalaisin
LED-taklampe



El-nr E-nr Snro	Benämning Name Nimike Navn	3CCT Switch	Färg Color Vär Farge	Total Effekt Total Effect Kokonaisteho Total Effekt	Lumen	PF	CRI
30 002 63 70 163 56 41 427 00	ETLEDFLAT	WW=3000K NW=3500K CW=4000K	Vit White Valkoinen Hvit	6W	420 lm	0.9	80
30 002 64 70 163 57 41 427 01				12W	1000 lm		
30 002 65 70 163 58 41 427 02				18W	1620 lm		
30 002 66 70 163 59 41 427 03				24W	2280 lm		

ETLED FLAT SMD LED

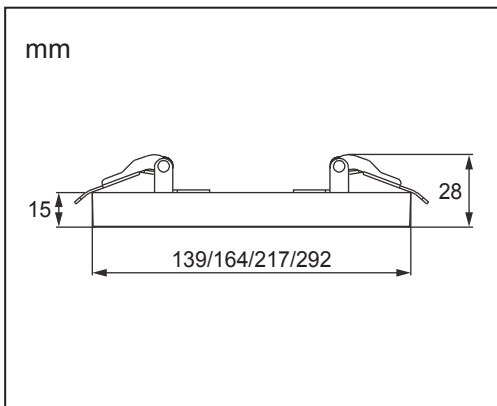
This light fixture has built-in diode light sources

A++
A+
A
C
D
E
F

LED

This luminaire's lamp can not be replaced

874/2012



CE RoHS emc

230V 50Hz

IP20 SDCM 3

30000h

-20°C +40°C

SMD LED

120°

Symbolförklaring - Symbols - Merkkien selitykset - Symbol

- | | | |
|---|--|---|
| Uppfyller kraven enligt EN-60598. Confirms EN-60598. Täyttää standardin EN-60598 vaatimukset. Godkjenning EN-60598. | Livslängd timmar. Lifetime in hours. Käyttöaika (h). Levetid. | Beröringsskyddad utförande för torra miljöer inomhus. Touch-proof design for dry indoor environments. Kosketussuojattu rakenne kuiviin sisätiloihin. Beröringssikker. |
| Avsedd för inomhusbruk. Intended for indoor use. Tarkoitettu sisäkäyttöön. For innendørs bruk. | Spridningsvinkel. Beam angle. Valokeilan kulma. Strålingsvinkel. | Källsorteras som elskrot. The WEEE symbol, indicating separate collection for WEEE - Waste of electrical and electronic equipment, consists of the crossed-out wheeled bin. Lajitellaan sähköromuksi. WEEE er EE avfall-forskrift som tar hensyn til Eus direktiv i det norske regelverket. |
| SMD LED-ljuskälla. SMD LED light source. SMD LED-valolähde. SMD LED lyskilde. | Klass II, dubbelisolerung. Isolation class II. Eristysluokka II. Isolasjonsklasse II. | Europeisk kontrollmärke för EMC, visar att produkten överensstämmer med Europeisk EMC standard för elektromagnetisk kompatibilitet. European certification mark for EMC. EU-hyväksyntä sähkömagneettisesta yhteensopivuudesta. Europeiske sertifiseringsmerke for EMC. |
| Min-Max Omgivningstemperatur. Min-Max Ambient temperature. Min-Max Ympäristönlämpötila. Min-Max Omgivelsestemperatur. | Anger driftspänning. Working voltage. Käyttöjännite. Driftsspenning. | Dimbar med både fram- och bakkantsstyrd dimmer. Suitable for both leading and trailing edge dimmer. Himmennettävissä nousevan- ja laskevankäyrän himmentimellä. Dimbar med både fram- og bakkantsstyrt dimmer. |
| SDCM 3. SDCM 3. SDCM 3. SDCM 3. | Begränsning av användningen av vissa farliga ämnen i elektriska och elektroniska produkter. Restriction of the use of certain hazardous substances in electrical and electronic equipment. Rajoitus haitallisten aineiden käytöstä sähkö- ja elektroniikkalaitteissa. Begrenset bruk av visse farlige stoffer i elektrisk og elektronisk utstyr. | |



SÄKER INSTALLATION

Läs dessa instruktioner före installationen påbörjas och lämna den vidare till brukaren av anläggningen. Armaturen ska installeras av behörig installatör och enligt gällande föreskrifter. Se till att spänningen är fränslagen före installation eller underhåll. Installera armaturen enligt beskrivningen nedan.

SAFETY INSTRUCTIONS

Read these instructions carefully before commencing installation and retain for future reference. The luminaire should be installed by a licensed electrician and in accordance with local regulations. Make sure that the power is off before installation or maintenance. Install as described below.

TURVALLISUUSOHJEET

Lue nämä turvallisuusohjeet huolellisesti ennen asentamista. Säilytä ohjeet myöhempää käyttöä varten. Valaisimen saa asentaa vain sähköasentaja, jolla on pätevyystodistus. Paikallisia määräyksiä on noudatettava. Varmista ennen asennusta tai huoltoa, että virta ei ole kytkettynä. Asennusohje alla.

SIKKERHETSREGLER

Les disse instruksjonene nøye før du begynner med installasjonen og ta vare på instruksjonen for fremtidig vedlikehold. Armaturen skal installeres av en autorisert elektriker, og i henhold til lokale forskrifter. Påse at spenningen er avslått før installasjon eller vedlikehold starter. Installer som beskrevet nedenfor.

Installed on a ceiling box

OFF

1

quick connect terminal

2

3

Anti-drop Thread

C-C 60 mm
C-C 67 mm
C-C 70 mm
C-C 78 mm

4

5

6

Installed with hole

OFF

1

6W	Ø 55-100mm
12W	Ø 55-125mm
18W	Ø 55-175mm
24W	Ø 55-250mm

2

Self-Lock Inside

3

Slidable Spring

Slidable Spring

4

Possible with accessory

EI-nr	
E-nr	
Snro	
12 025 76	
70 163 76	
41 424 38	

5

6