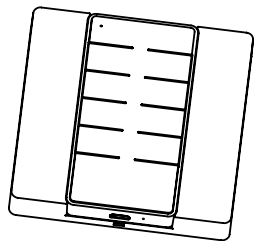
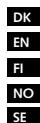


# MALMBERGS

## RF Remote Controller



Bruksanvisning / Instruction Manual  
Käyttöohje / Bruksanvisning



### RF FJERNBETJENING

#### PRODUKTBEKRIVNING

RF trådløs fjernbetjening med tænd/sluk, dæmpning og justering af farvetemperaturen (CCT), samt RGB.

#### TEKNISKE DATA

Spænding	USB genopladning
Rækkevidde	Max. 50 m
Frekvens	2,4GHz
Drifttid	180 Dage
Opladningstid	2 timer
Batteri	Lithium, 400mAh 3,4-4,2V
Mål (BxHxD)	85x10x43 mm

#### BRUGSANVISNING

1. Tænd de RF-enheder der skal parres med RF fjernbetjeningen.
2. Indenfor 10 sek. efter RF-enheden er blevet tændt, tryk og hold på "on"-knappen på RF fjernbetjeningen under 5 sek. for at konfigurere. RF-enheden blinker 2 gange for at bekræfte.
3. Hvis flere RF-enheder skal tilsluttes den samme RF fjernbetjening, gentag trin 1 og 2 for at konfigurere dem en ad gangen. Du kan også konfigurere flere RF-enheder på samme gang på følgende måde:  
Sluk for alle RF-enheder, vent ca. 3 sekunder. Tænd derefter alle RF-enheder.  
Inden for 10 sekunder efter RF-enhederne er tændt, tryk og hold nede "ON"-knap på fjernbetjeningen i 5 sekunder. RF-enhederne blinker to gange for at bekræfte at denne konfiguration er færdig.  
Den samme fjernbetjening kan bruges til max. 50 RF-enheder, men en RF-enhed kan kun tilsluttes til 3 fjernbetjeningen.
4. Når konfigurationen er afsluttet, skal du trykke kort på "ON"-knappen på fjernbetjeningen for at tænde for RF-enheden.  
Når RF-enheden er tændt; tryk kort på "CCT"-knappen for at reducere farvetemperatur; et kort tryk på knappen "CCT+" forøger farvetemperaturen. Tryk og hold nede ned knappen "Dim-" for at mindske lysstyrken og "DIM+" for at øge lysstyrken. Tryk kort på "RGB" for at skifte mellem forskellige farver. Tryk på "Mode"-knappen for at ændre scenariet.
5. Sådan fjernes konfigurationen mellem RF-enhed og RF-fjernbetjening: Begynd med at slukke RF-enhederne, tænd derefter kun på den RF-enhed, du ønsker fjernet og tryk kort på "ON"-knappen på fjernbetjeningen 5 gange inden for 10 sekunder.

### RF REMOTE CONTROLLER

#### PRODUCTION DESCRIPTION

RF wireless remote controller with on/off, dimmable, CCT and RGB adjustable function which can control the device.

#### TECHNICAL SPECIFICATIONS

Voltage	DC 5V (USB recharge)
Range	Max. 50 m
Frequency	2.4GHz
Operating time	180 Days
Charging time	2h
Battery	Lithium, 400mAh 3.4-4.2V
Dims (WxHxD)	85x10x43 mm

#### APPLICATION

1. Power on the RF lighting device to be paired with the RF remote controller.
2. Within 10 seconds after the RF lighting device was powered on, press and hold the "ON" button for 5 seconds on the RF remote controller for pairing. The RF lighting device will flash twice after pairing was done successfully.
3. If several RF lighting devices will be connected to the same RF remote controller, simply repeat steps 1-2 above for pairing one by one. Or you can make the pairing of multiple RF lighting devices at the same time as follows:  
Power off all the RF lighting devices and wait about 3 seconds. Power on all the RF lighting devices. Within 10 seconds after the RF lighting devices were powered on, press and hold the "ON" button on the remote controller for 5 seconds. The RF lighting devices will flash twice after pairing was done successfully.  
One RF remote controller can be connected with up to 50 RF lighting devices; but one RF lighting device can be connected with maximum up to 3 RF remote controllers.
4. After pairing is done, press the "ON" button on the RF remote controller to turn on the RF lighting device. After the RF lighting device was turned on: Press the "CCT-" button to reduce the CCT and press the "CCT+" button to increase the CCT. Press and hold the "Dim-" button to reduce the brightness or "DIM+" to increase the brightness. Press the "RGB" button to change between multiple colors. Press the "Mode" button to switch to scene mode.
5. To disable the pairing of any RF lighting device to the RF remote controller; first power off the RF lighting devices, then power on again the specific RF lighting device and press the "ON" button on the RF remote controller 5 times within 10 seconds.

### RF KAUKOSÄÄDIN

#### TUOTTEEN KUVAUS

RF kaukosäädin päälle/pois-, himmennys-, CCT- ja RGB-toiminnoilla.

#### TEKNISET TIEDOT

Jännite	DC 5V (USB-ladattava)
Kantama	Max. 50 m
Taajuus	2,4GHz
Toiminta-aika	180 päivää
Latausaika	2 tuntia
Akku	Litium, 400mAh 3,4 - 4,2V
Mitat (LxKxS)	85x10x43 mm

#### KÄYTTÖ

1. Kytke päälle RF-valaisin jota haluat ohjata RF-kaukosäätimellä.
2. Kun RF-valaisin on päällä, paina kymmenen sekunnin sisällä RF-kaukosäätimen "ON"-painiketta viiden sekunnin ajan paritusta varten. RF-valaisin välkkyvä kaksi kertaa kun paritus on valmis.
3. Jos halutaan yhdistää useampia RF-valaisimia samaan RF-kaukosäätimeen, toistetaan kohdat 1 ja 2 valaisinkohtaisesti. Vaihtoehtoisesti voidaan parittaa myös useita RF-valaisimia samanaikaisesti: Kytke kaikki RF-valaisimet pois päältä ja odota n. 3 sekuntia. Kytke tämän jälkeen päälle kaikki halutut valaisimet ja paina kymmenen sekunnin sisällä RF-kaukosäätimen "ON"-painiketta viiden sekunnin ajan paritusta varten. RF-valaisimet välkkyvät kaksi kertaa kun paritus on valmis.
- Yksi RF-kaukosäädin voidaan yhdistää jopa viiteenkymmeneen RF-valaisimeen. Yksi RF-valaisin voidaan yhdistää enintään kolmeen RF-kaukosäätimeen.
4. Kun paritus on valmis, paina RF-kaukosäätimen "ON"-painiketta kytkeäkseen yhdistetyt RF-valaisimet päälle. Kun RF-valaisimet on kytketty päälle:  
Paina "CCT-"-painiketta laskeaksesi värlämpötilaa ja "CCT+"-painiketta nostaaksesi sitä.  
Paina ja pidä painettuna "Dim-"-painiketta saadakseen valaistusta himmeämmälle ja "Dim+"-painiketta saadakseen valaistusta kirkaammalle.  
Paina "RGB"-painiketta vaihtaaksesi valaistuksen väriä. Paina "Mode"-painiketta vaihtaaksesi tilannetilaa.
5. Poistaaksesi parituksen minkä tahansa RF-valaisimen kanssa; Kytke RF-valaisimet pois päältä ja tämän jälkeen päälle. Paina RF-kaukosäätimen "ON"-painiketta viisi kertaa kymmenen sekunnin aikana.

### RF FJERNKONTROLL

#### PRODUKTBEKRIVELSE

RF trådløs fjernkontroll for å slå på/av, dimme og justere fargetemperaturen (CCT) og RGB.

#### TEKNISK DATA

Spenning	DC 5V (USB oppladbar)
Rekkevidde	Maks 50 m
Frekvens	2,4GHz
Driftstid	180 dager
Ladetid	2h
Batteri	Lithium, 400mAh 3,4-4,2V
Mål (BxHxD)	85x10x43 mm

#### ANVENDELSE

1. Slå på RF-enhetene som skal konfigureres med RF-fjernkontrollen.
2. Innen 10 sekunder fra RF-enhetene er slått på, trykk og hold nede "ON" knappen på fjernkontrollen i 5 sekunder, for å konfigurere. RF-enheten blinker to ganger for å bekrefte.
3. Om flere RF-enheter skal kobles til samme RF-fjernkontroll, gjenta trinn 1-2 over for konfigurasjon en etter en. Du kan også konfigurere flere RF-enheter samtidig, som følgende:  
Slå av alle RF-enheter, vent ca. 3 sekunder. Slå deretter på alle RF-enheter.  
Innen 10 sekunder etter at RF-enhetene er slått på, trykk og hold nede "ON" knappen på fjernkontrollen i 5 sekunder. RF-enhetene blinker to ganger for å bekrefte at konfigurasjonen er klar.  
Samme fjernkontroll kan brukes til maks 50 RF-enheter; men en RF-enhet kan kun være koblet til 3 fjernkontroller.
4. Når konfigurasjonen er klar, trykk på "ON" knappen på fjernkontrollen for å slå på RF-enheten. Når RF-enheten er på; trykk på "CCT-" knappen for å redusere fargetemperaturen; et trykk på "CCT+" knappen kommer til å øke fargetemperaturen. Trykk og hold nede "Dim-" knappen for å reduserer lysstyrken og "DIM+" for å øke lysstyrken. Trykk på "RGB" knappen for å endre mellom ulike farger. Trykk på "Mode" knappen for å bytte scenario.
5. For å fjerne konfigurasjonen mellom en RF-enhet og RF-fjernkontroll; start med å slå av RF-enheten, slå deretter på kun den spesifikke RF-enhet som du vil fjerne og trykk på "ON" knappen på fjernkontrollen 5 ganger innen 10 sekunder.

### RF FJÄRRKONTROLL

#### PRODUKTBEKRIVNING

RF trådlös fjärrkontroll för att sätta på/stänga av, dimra och justera färgtemperaturen (CCT) samt RGB.

#### TEKNISKA DATA

Spänning	DC 5V (USB uppladdningsbar)
Räckvidd	Max. 50 m
Frekvens	2,4GHz
Drifttid	180 dagar
Laddningstid	2h
Batteri	Litium, 400mAh 3,4-4,2V
Mått (BxHxD)	85x10x43 mm

#### ANVÄNDNING

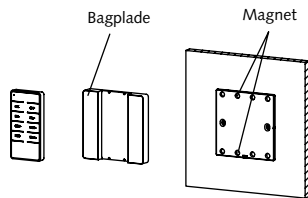
1. Sätt på RF-enheterna som ska konfigureras med RF-fjärrkontrollen.
2. Inom 10 sekunder från att RF-enheterna har satts på, tryck och håll ner knappen "ON" på fjärrkontrollen under 5 sekunder, för att konfigurera. RF-enheten blinkar två gånger för att bekräfta.
3. Om flera RF-enheter ska anslutas till samma RF-fjärrkontroll, upprepa steg 1-2 ovan för konfigurering en och en. Du kan också konfigurera flera RF-enheter på samma gång enligt följande: Stäng av alla RF-enheter, vänta ca. 3 sekunder. Sätt sedan på alla RF-enheter. Inom 10 sekunder efter att RF-enheterna satts på, tryck och håll ner "ON" knappen på fjärrkontrollen under 5 sekunder. RF-enheterna blinkar två gånger för att bekräfta att konfigurationen är klar.  
Samma fjärrkontroll kan användas till max. 50 RF-enheter; men en RF-enhet kan endast vara ansluten till 3 fjärrkontroller.
4. När konfigurationen är klar, tryck kort på "ON" knappen på fjärrkontrollen för att sätta på RF-enheten. När RF-enheten är på; tryck kort på "CCT-" knappen för att minska färgtemperaturen; ett kort tryck på "CCT+" knappen kommer att öka färgtemperaturen. Tryck och håll ner "Dim-" knappen för att minska ljusstyrkan och "DIM+" för att öka ljusstyrkan. Tryck kort på "RGB" knappen för att ändra mellan olika färger. Tryck på "Mode" knappen för att byta scenario.
5. För att ta bort konfigurationen mellan RF-enhet och RF-fjärrkontroll; börja med att stänga av RF-enheterna, sätt sedan på just den RF-enhet som du vill ta bort och tryck kort på "ON" knappen på fjärrkontrollen 5 gånger inom 10 sekunder.

DK

## INSTALLATION

## ⚠ Advarsel:

1. Sørg for, at miljøforholdene er passende til elektronisk udstyr.
2. Rengør ALDRIG med væsker.
3. Hold enheden væk fra vand, fugtige eller varme miljøer.
4. Overskrid IKKE de angivne elektriske klassificeringer.
5. Installerer ikke enheden i nærheden af stærke signalkilder såsom mikrobølgeovne, der kan påvirke rækkevidden og resultere i unormal drift af enheden.
6. Betonvægge, metal og andre byggematerialer reducerer også afstanden.

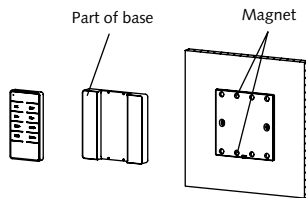


EN

## INSTALLATION

## ⚠ Warnings:

1. Ensure environmental conditions are suitable for electronic equipment.
2. Do NOT clean with liquid.
3. Keep the device away from water, damp or hot environment.
4. Do NOT exceed the recommended electrical ratings.
5. Install the device away from strong signal sources such as microwave ovens which may affect the range and result in abnormal operation of the device.
6. Obstructions by concrete walls or metallic materials will also reduce the range.

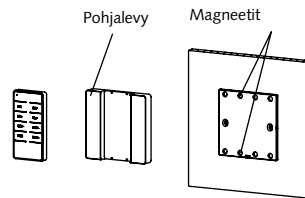


FI

## ASENNUS

## ⚠ Varoitukset:

1. Varmista että asennusympäristö on vaatimusten mukainen.
2. Älä käytä puhdistamiseen mitään nesteitä.
3. Älä käytä määrisä, kosteissa tai kuumissa ympäristöissä.
4. Noudata ilmoitettuja teknisiä arvoja.
5. Älä asenna tuotetta säteilylähteiden, kuten mikroaaltouuni, läheisyyteen välttääksesi epäluotettavan toiminnan.
6. Rakenteet, kuten betoniseinät ja metallimateriaalit, saattavat heikentää kantamaa.

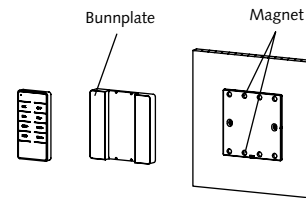


NO

## INSTALLASJON

## ⚠ Advarsel:

1. Forsikre deg om at miljøforholdene er passende for elektronisk utstyr.
2. IKKE rengjør med væske.
3. Hold enheten vekk fra vann, fuktig eller varme omgivelser.
4. IKKE overskrid de angitte elektriske klassifiseringene.
5. Ikke installer enheten i nærheten av sterke signalkilder som f.eks. mikrobølgeovner, noe som kan påvirke rekkevidden og resultere i unormal drift av enheten.
6. Betongvegger, metall og andre byggematerialer reduserer også avstanden.

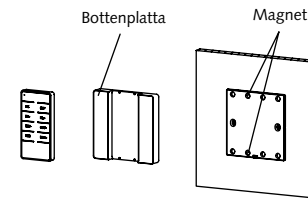


SE

## INSTALLATION

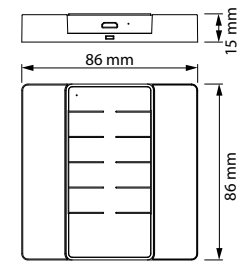
## ⚠ Varning:

1. Se till att miljöförhållandena är lämpliga för elektronisk utrustning.
2. Rengör EJ med vätska.
3. Håll enheten borta från vatten, fuktig eller varm miljö.
4. Överskrid EJ de angivna elektriska klassificeringarna.
5. Installera inte enheten i närheten av starka signalkällor som t.ex. mikrovågsugnar, vilka kan påverka räckvidden samt resultera i onormal drift av enheten.
6. Betongväggar, metall och andra byggmaterial minskar också avståndet.

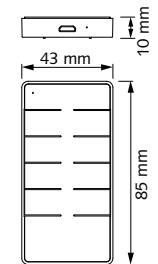


## PRODUCT SIZE

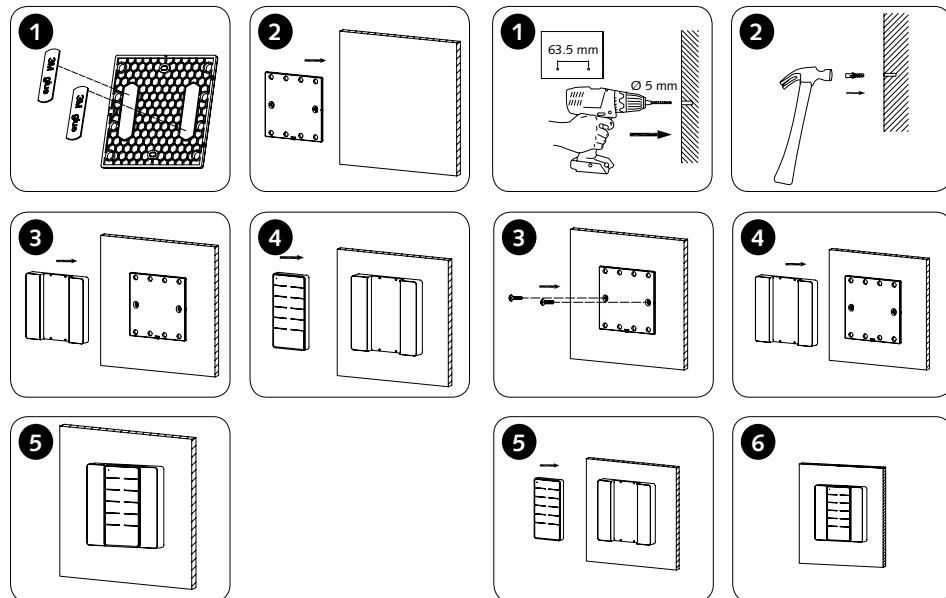
With bracket



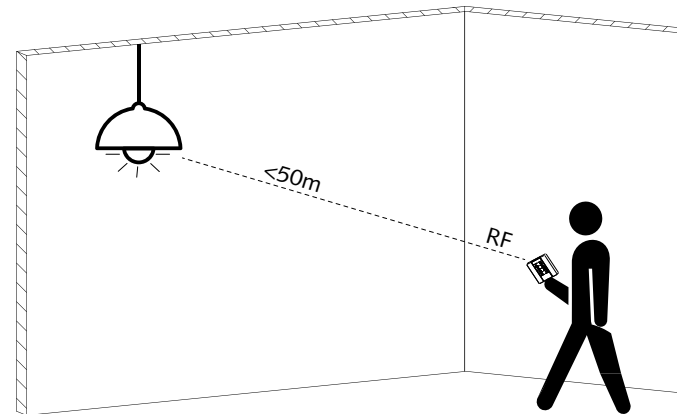
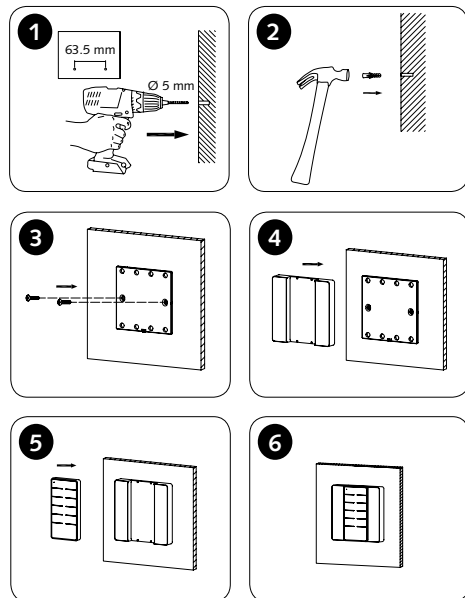
Without bracket



## INSTALLATION - OPTION 1



## INSTALLATION - OPTION 2



RF Remote Controller 99 170 45	Wi-Fi	Bluetooth®
RF LED Controller	99 170 29	
RF LED Panel	99 700 18-23	
RF LED Downlight	99 746 04-09	99 746 40-48 99 746 57-60
RF LED Cabinet		99 746 61-63 99 747 11-19

